

QD QUALICA-RD

HS

3 AÑOS DE GARANTÍA, MÍNIMO MANTENIMIENTO,
ACCESO MÁS RÁPIDO DEL MERCADO...

**EL
MEJOR
TORNO
DEL
MUNDO.
IT'S
THE**

EVOLUTION..



Sistemas de
Identificación
Automática

T-HS

High Speed
Magnetic Direct Drive



QUALICA-RD HS, El mejor torno del mundo. It's the evolution...



- El torno Qualica-RD HS revoluciona el mercado al introducir un nuevo concepto que prioriza el confort, la rapidez y el diseño frente a conceptos menos amigables en la práctica y con un menor impacto tecnológico.
- El torno cuenta con un motor con una tecnología patentada de accionamiento magnético directo sin embragues, que posibilita 3 millones de pases con 3 años de garantía.
- Fabricación Europea y máxima calidad que posibilitan un funcionamiento silencioso, la no necesidad de mantenimiento, resistencia a temperaturas extremas y una mayor vida útil que sus competidores directos de gama alta.
- Disponible en acero inoxidable AISI 304 o 316 para entornos húmedos, cuenta con sistema de caída de brazos antipánico incluido y bidireccionalidad con un acabado excepcional.
- Incluye placa controladora y pictogramas. Los tornos Qualica-RD optimizan el espacio para que los integradores puedan acoplar cualquier dispositivo en su interior.

Materiales y acabados:

Gabinete: acero inoxidable pulido AISI 304.

Tapa superior: de acero inoxidable pulido AISI 304.

Brazo: tubo de acero inoxidable pulido con 40 mm [1,6"] de diámetro.

Dimensiones:

Altura del gabinete: 990 mm [39"].

Longitud gabinete: 990 mm [39"].

Ancho de gabinete: 210 mm [8,3"].

Anchura de paso: 550 mm [21,7"].

Equipamiento de serie:

Sistema de accionamiento magnético directo avanzado Direct Drive (MDD).

Freno de diente magnético.

Sensores ópticos.

Sistema antipánico con rearme automático: el paso permanece despejado con el brazo caído en posición vertical durante los fallos de corriente y emergencias, volviendo después automáticamente a su posición original.

Interfaz de comunicación para diversos sistemas de identificación.

Opciones y accesorios:

- Acabados de superficie opcional [pulido, acero inoxidable satinado / acero ennegrecido / bronce / etc.].
- Acabados superiores opcionales [vidrio / mármol / colores RAL / personalizados].
- Equipos de señalización.
- Soporte lector integrado.
- Access Light (montada en tapa superior).
- Panel de control remoto o pantalla táctil.

Entorno operativo:

- Temperatura de funcionamiento: -20 °C a +60 °C [-4 ° a 140 ° F].
- Interior / Exterior.

Interfaz de comunicación:

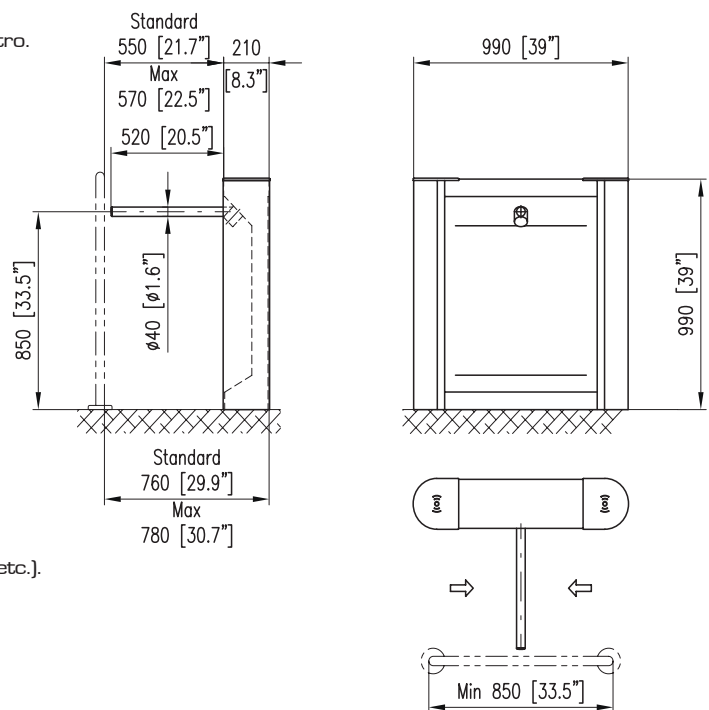
Entrada / Salida: RS485 / Ethernet / USB / Otros.

Fuente de alimentación:

Entrada de alimentación [baja tensión] 13,8 V DC. Opcional: 24/230 V AC.

Seguridad:

Sensores de detección de paso individual y antifraude en parte superior e inferior.



Todas las dimensiones en mm [pulgadas].

* Las especificaciones están sujetas a cambios sin previo aviso.